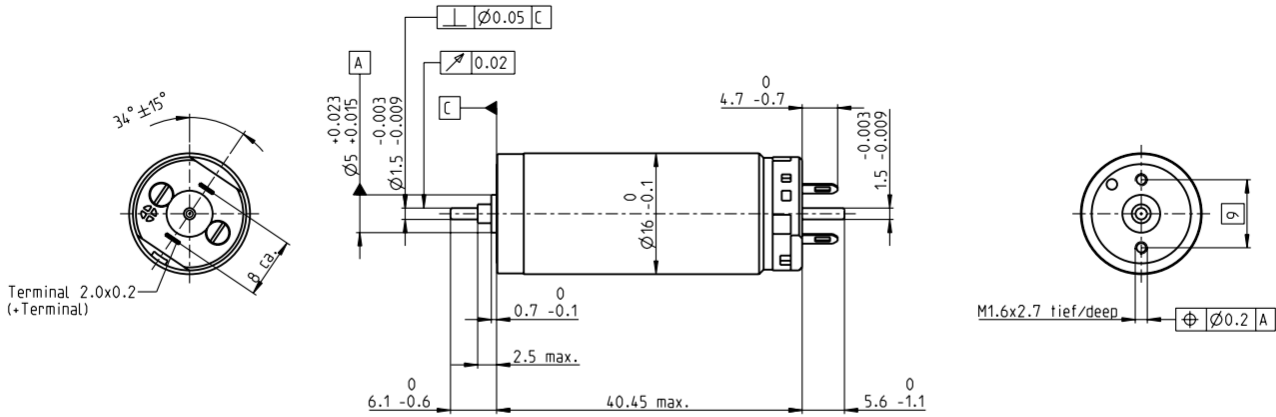


RE 16 $\varnothing 16$ mm, 稀有金属电刷 CLL, 3.2 W

RE



M 1:1

- 库存零件系列
- 标准系列
- 特殊系列 (按客户要求)

| 产品编号 | | | | | | | | | | | | | | | |
|--------|--------|--------|--------|--------|--------|--------|--------|--------|--------|--------|--------|--------|--------|--------|--------|
| 118693 | 118694 | 118695 | 118696 | 118697 | 118698 | 118699 | 118700 | 118701 | 118702 | 118703 | 118704 | 118705 | 118706 | 118707 | 118708 |

| 电机参数 | | | | | | | | | | | | | | | | |
|-----------------|------------------|-------|-------|-------|-------|-------|-------|-------|-------|-------|-------|-------|-------|-------|-------|--------|
| 额定电压下的数据 | | | | | | | | | | | | | | | | |
| 1 额定电压 | V | 1.8 | 2.4 | 3 | 3.2 | 4.5 | 4.8 | 7.2 | 9 | 12 | 12 | 15 | 18 | 24 | 30 | 48 |
| 2 空载转速 | rpm | 4990 | 6360 | 6890 | 6270 | 6740 | 5700 | 6890 | 6740 | 7130 | 5990 | 6010 | 5900 | 7250 | 6460 | 5500 |
| 3 空载电流 | mA | 23.5 | 25.4 | 23 | 18.6 | 14.8 | 10.8 | 9.57 | 7.4 | 6.05 | 4.63 | 3.72 | 3.02 | 3.11 | 2.08 | 1.02 |
| 4 额定转速 | rpm | 4320 | 5510 | 5820 | 4930 | 5050 | 3630 | 4810 | 4630 | 5030 | 3830 | 3840 | 3730 | 5070 | 4220 | 3180 |
| 5 额定转矩 (最大连续转矩) | mNm | 2.39 | 2.5 | 2.89 | 3.41 | 4.48 | 5.61 | 5.54 | 5.48 | 5.48 | 5.48 | 5.36 | 5.33 | 5.29 | 5.18 | 5.01 |
| 6 额定电流 (最大持续电流) | A | 0.72 | 0.72 | 0.72 | 0.72 | 0.72 | 0.711 | 0.566 | 0.438 | 0.348 | 0.287 | 0.229 | 0.187 | 0.171 | 0.119 | 0.0614 |
| 7 堵转转矩 | mNm | 15.5 | 16.9 | 17.3 | 15.2 | 17.4 | 15.2 | 18.1 | 17.4 | 18.6 | 14.9 | 14.9 | 14.5 | 17.6 | 15 | 11.9 |
| 8 堵转电流 | A | 4.53 | 4.71 | 4.19 | 3.13 | 2.74 | 1.9 | 1.82 | 1.37 | 1.16 | 0.784 | 0.628 | 0.5 | 0.561 | 0.341 | 0.144 |
| 9 最大效率 | % | 86 | 86 | 86 | 85 | 86 | 86 | 86 | 86 | 86 | 86 | 85 | 85 | 86 | 85 | 84 |
| 电机常数 | | | | | | | | | | | | | | | | |
| 10 相间电阻 | Ω | 0.397 | 0.51 | 0.715 | 1.02 | 1.64 | 2.53 | 3.95 | 6.56 | 10.3 | 15.3 | 23.9 | 36 | 42.8 | 88 | 333 |
| 11 相间电感 | mH | 0.021 | 0.023 | 0.03 | 0.042 | 0.071 | 0.113 | 0.174 | 0.284 | 0.452 | 0.639 | 0.993 | 1.48 | 1.75 | 3.44 | 12.1 |
| 12 转矩常数 | mNm/A | 3.43 | 3.58 | 4.13 | 4.84 | 6.34 | 7.99 | 9.92 | 12.7 | 16 | 19 | 23.7 | 28.9 | 31.4 | 44.1 | 82.7 |
| 13 转速常数 | rpm/V | 2790 | 2660 | 2310 | 1970 | 1510 | 1190 | 962 | 753 | 597 | 502 | 403 | 330 | 304 | 217 | 115 |
| 14 转速/转矩梯度 | rpm/mNm | 323 | 379 | 400 | 415 | 391 | 378 | 383 | 389 | 386 | 404 | 406 | 410 | 414 | 432 | 465 |
| 15 机械时间常数 | ms | 5.84 | 5.71 | 5.56 | 5.46 | 5.36 | 5.31 | 5.29 | 5.29 | 5.27 | 5.29 | 5.3 | 5.31 | 5.31 | 5.36 | 5.42 |
| 16 转子惯量 | gcm ² | 1.73 | 1.44 | 1.33 | 1.26 | 1.31 | 1.34 | 1.32 | 1.3 | 1.3 | 1.25 | 1.25 | 1.24 | 1.23 | 1.18 | 1.11 |

| 特性参数 | | 运行范围 | | 提示 | |
|-----------------------|----------------|----------------|--|--|--|
| 热参数 | | n [rpm] | | 连续运行 | |
| 17 机壳-环境热阻 | 30 K/W | | | 根据表中列出的热阻值 (第17和18项), 在环境温度为 25°C 时, 电机在此范围连续运转绕组将达到最高允许温度 = 电机发热极限状态。 | |
| 18 绕组-机壳热阻 | 8.5 K/W | | | 短时运行范围 | |
| 19 绕组热时间常数 | 10.6 s | | | 电机可以短时过载运行 (可重复)。 | |
| 20 电机热时间常数 | 436 s | | | 电机额定功率曲线 | |
| 21 环境温度 | -20...+65°C | | | | |
| 22 最高绕组温度 | +85°C | | | | |
| 机械参数 (滑动轴承) | | | | | |
| 23 最高允许转速 | 11 000 rpm | | | | |
| 24 轴向间隙 | 0.05 - 0.15 mm | | | | |
| 25 径向间隙 | 0.014 mm | | | | |
| 26 最大轴向载荷 (动态) | 0.8 N | | | | |
| 27 最大允许安装力 (静态、轴支撑) | 15 N | | | | |
| 28 最大径向载荷, 距法兰 5 mm 处 | 70 N | | | | |
| | 1.5 N | | | | |

| 其它参数 | | maxon 模块化系统 | | 详情请见目录页码 38 | |
|-----------------------|------|--|--|---|--|
| 29 电机磁极对数 | 1 | | | 编码器 MR 32 CPT, 2/3 通道 页码 475 编码器 MR 128/256/512 CPT, 2/3 通道 页码 476 | |
| 30 换向器片数 | 7 | | | | |
| 31 电机质量 | 38 g | | | | |
| CLL = 长效电容器 | | | | | |
| 所列参数均为标称值。参数说明见页码 32。 | | | | | |
| | | 行星齿轮箱 $\varnothing 16$ mm 0.1-0.3 Nm 页码 379 行星齿轮箱 $\varnothing 16$ mm 0.2-0.6 Nm 页码 380 丝杠驱动 $\varnothing 16$ mm 页码 421-423 | | 推荐的驱动装置: 提示 ESCON Module 24/2 页码 38 ESCON 36/2 DC 500 ESCON Module 50/5 501 ESCON 50/5 503 EPOS4 Micro 24/5 509 EPOS4 Mod./Comp. 24/1.5 510 EPOS4 Mod./Comp. 50/5 510 EPOS4 Comp. 24/5 3-axes 511 EPOS4 50/5 515 | |